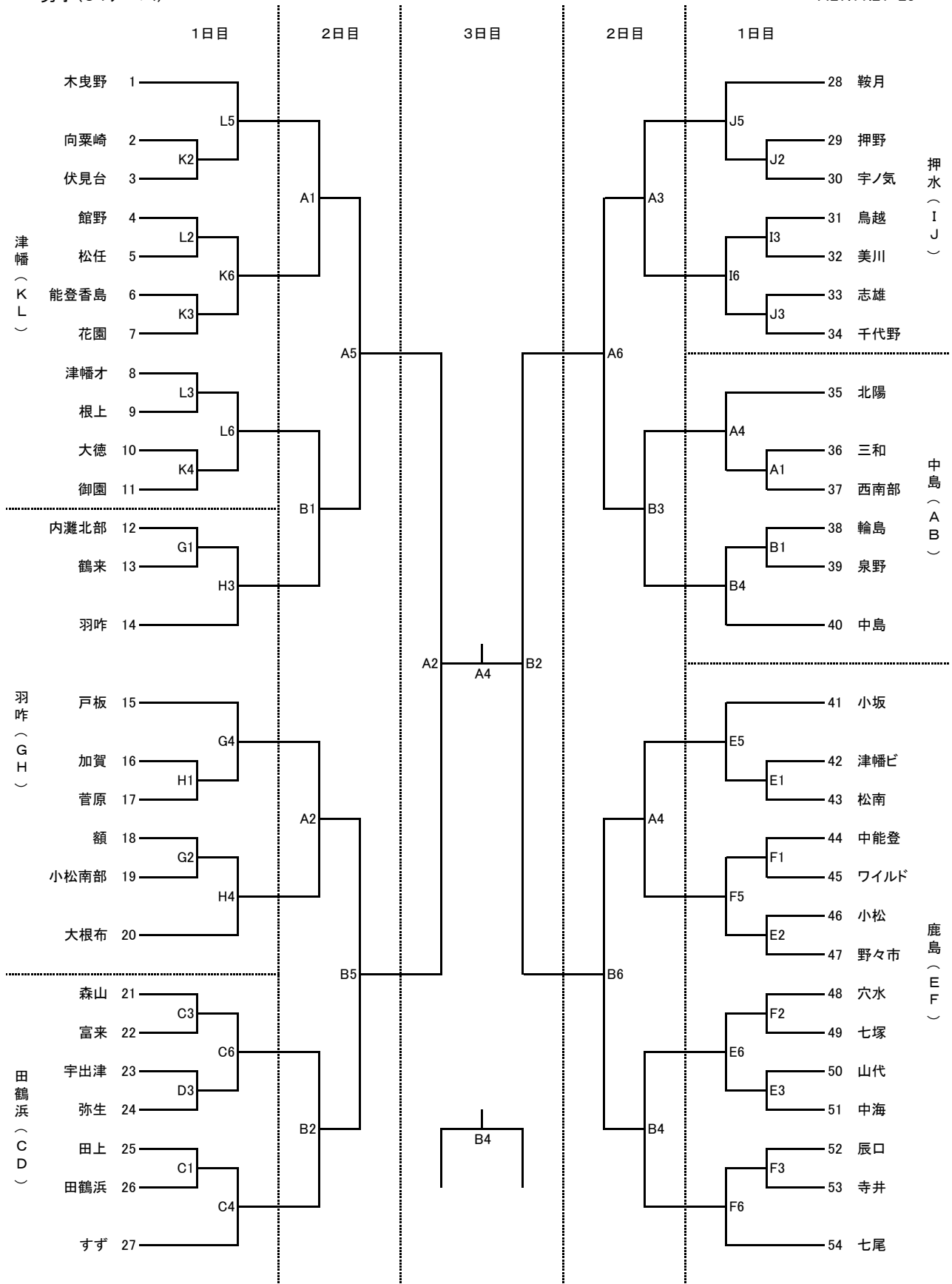


第44回石川県ミニバスケットボール大会 組合せ

男子(54チーム)

H27.11.21-23

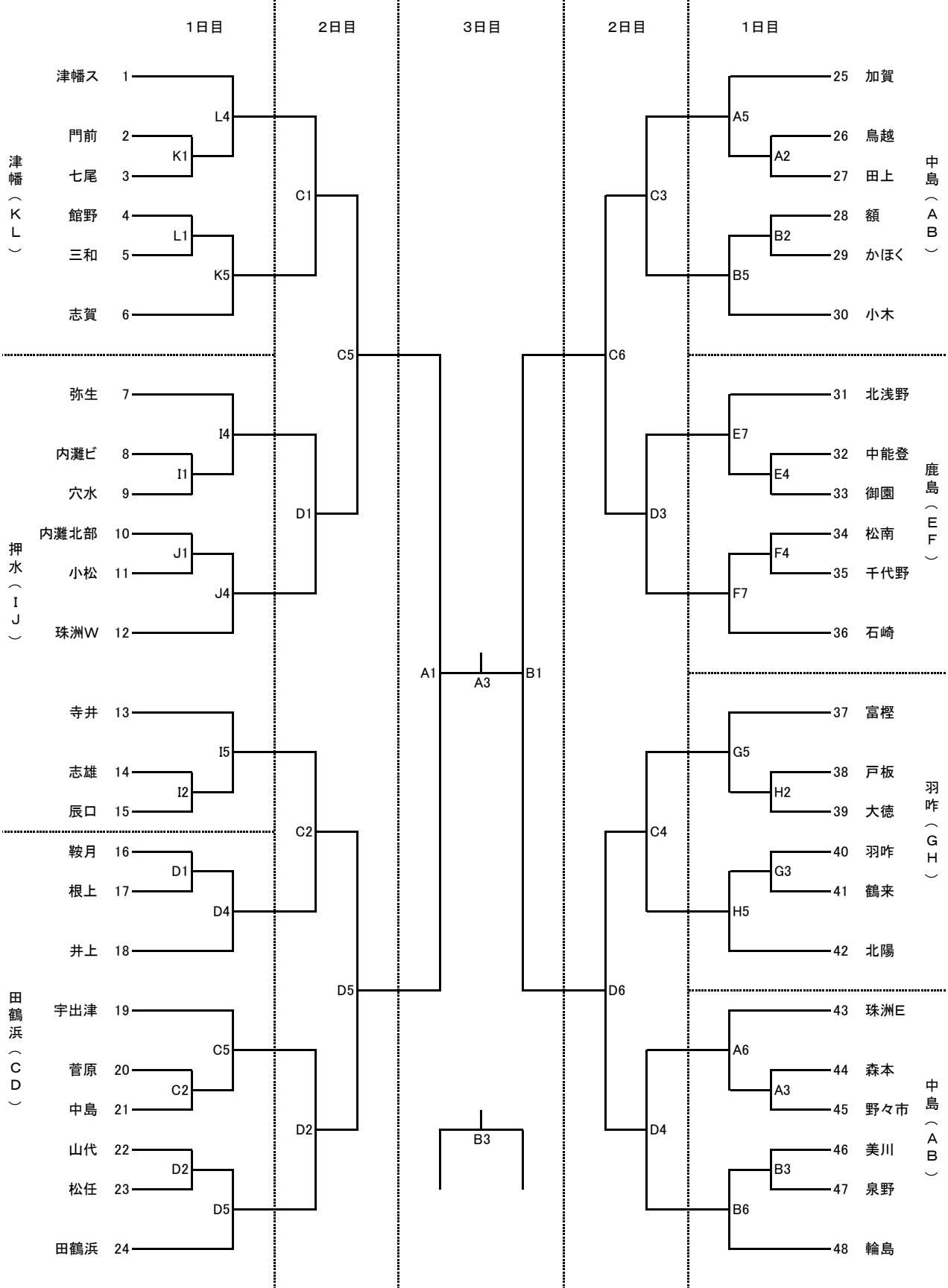


AB七尾市中島体育館 CD七尾市田鶴浜体育館 EF鹿島体育センター GH羽咋体育館 IJ押水総合体育館 KL津幡運動公園体育館
 1試合目9:30 2試合目10:40 3試合目11:50 4試合目13:00 5試合目14:10 6試合目15:20 7試合目16:30

第44回石川県ミニバスケットボール大会 組合せ

女子(48チーム)

H27.11.21-23



AB七尾市中島体育館 CD七尾市田鶴浜体育館 EF鹿島体育センター GH羽咋体育館 IJ押水総合体育館 KL津幡運動公園体育館
 1試合目9:30 2試合目10:40 3試合目11:50 4試合目13:00 5試合目14:10 6試合目15:20 7試合目16:30

<< オフィシャル係(TO係り)に関するお願い >>

原則として、試合に敗れたチームが、次の試合のオフィシャル係りを
お願いします。

ただし、大会1日目、2日目の第1試合と第4試合のオフィシャルについては、
第1試合のオフィシャル・・・第3試合のトーナメント表上記側(淡)チーム
第4試合のオフィシャル・・・第3試合のトーナメント表下記側(濃)チーム
をお願いします。

大会3日目のオフィシャルについては、今大会ベスト8チームの
男子4チーム、女子4チームをお願いします。

- ※ オフィシャル係りは基本10名(会場により異なる)をお願いします。
スコアシートの書き方やタイマー30秒タイマー等、各チームにて
事前指導をお願いします。
- ※ 試合開始10分前には、オフィシャルテーブルの準備をお願いします。
- ※ オフィシャル係りの後ろに、ルールを理解している大人の方1名以上、
オフィシャル主任としてお願いします。
- ※ オフィシャル係りのチームには、「受付係り」と「記録係り」をお願いします。

【受付係り】・ 大会プログラムのトーナメント表にて、受付したチームを
チェックしてください。
・ 大会プログラムは1チームにつき2部配布してください。
・ 大会プログラムの販売は1部200円です。

【記録係り】・ スコアシートの点数を確認の上、試合結果を
掲示用トーナメント表に記入してください。

第44回石川県ミニバスケットボール大会 オフィシャル〈大会1日目〉

◎ 七尾市中島体育館(AB)

※色つきは女子

No.	試合時間	Aコート		TO係	Bコート		TO係
1	9:30~	三和	- 西南部	森本	輪島	- 泉野	美川
2	10:40~	鳥越	- 田上	A1敗者	額	- かほく	B1敗者
3	11:50~	森本	- 野々市	A2敗者	美川	- 泉野	B2敗者
4	13:00~	北陽	- A1勝者	野々市	B1勝者	- 中島	泉野
5	14:10~	加賀	- A2勝者	A4敗者	B2勝者	- 小木	B4敗者
6	15:20~	珠洲EAST	- A3勝者	A5敗者	B3勝者	- 輪島	B5敗者

◎ 七尾市田鶴浜体育館(CD)

No.	試合時間	Cコート		TO係	Dコート		TO係
1	9:30~	田上	- 田鶴浜	森山	鞍月	- 根上	宇出津
2	10:40~	菅原	- 中島	C1敗者	山代	- 松任	D1敗者
3	11:50~	森山	- 富来	C2敗者	宇出津	- 弥生	D2敗者
4	13:00~	C1勝者	- すす	富来	D1勝者	- 井上	弥生
5	14:10~	宇出津	- C2勝者	C4敗者	D2勝者	- 田鶴浜	D4敗者
6	15:20~	C3勝者	- D3勝者	C5敗者			

◎ 鹿島体育センター(EF)

No.	試合時間	Eコート		TO係	Fコート		TO係
1	9:30~	津幡ビ	- 松南	山代	中能登	- ワイルド	辰口
2	10:40~	小松	- 野々市	E1敗者	穴水	- 七塚	F1敗者
3	11:50~	山代	- 中海	E2敗者	辰口	- 寺井	F2敗者
4	13:00~	中能登	- 御園	中海	松南	- 千代野	寺井
5	14:10~	小坂	- E1勝者	E4敗者	F1勝者	- E2勝者	F4敗者
6	15:20~	F2勝者	- E3勝者	E5敗者	F3勝者	- 七尾	F5敗者
7	16:30~	北浅野	- E4勝者	E6敗者	F4勝者	- 石崎	F6敗者

◎ 羽咋体育館(GH)

No.	試合時間	Gコート		TO係	Hコート		TO係
1	9:30~	内灘北部	- 鶴来	羽咋	加賀	- 菅原	羽咋
2	10:40~	額	- 小松南部	G1敗者	戸板	- 大徳	H1敗者
3	11:50~	羽咋	- 鶴来	G2敗者	G1勝者	- 羽咋	H2敗者
4	13:00~	戸板	- H1勝者	G3敗者	G2勝者	- 大根布	H3敗者
5	14:10~	富樫	- H2勝者	G4敗者	G3勝者	- 北陽	H4敗者

◎ 押水総合体育館(IJ)

No.	試合時間	Iコート		TO係	Jコート		TO係
1	9:30~	内灘ビ	- 穴水	鳥越	内灘北部	- 小松	志雄
2	10:40~	志雄	- 辰口	I1敗者	押野	- 宇ノ気	J1敗者
3	11:50~	鳥越	- 美川	I2敗者	志雄	- 千代野	J2敗者
4	13:00~	弥生	- I1勝者	美川	J1勝者	- 珠洲WEST	千代野
5	14:10~	寺井	- I2勝者	I4敗者	鞍月	- J2勝者	J4敗者
6	15:20~	I3勝者	- J3勝者	I5敗者			

◎ 津幡運動公園体育館(KL)

No.	試合時間	Kコート		TO係	Lコート		TO係
1	9:30~	門前	- 七尾	能登香島	館野	- 三和	津幡才
2	10:40~	向粟崎	- 伏見台	K1敗者	館野	- 松任	L1敗者
3	11:50~	能登香島	- 花園	K2敗者	津幡才	- 根上	L2敗者
4	13:00~	大徳	- 御園	花園	津幡ス	- K1勝者	根上
5	14:10~	L1勝者	- 志賀	K4敗者	木曳野	- K2勝者	L4敗者
6	15:20~	L2勝者	- K3勝者	K5敗者	L3勝者	- K4勝者	L5敗者

※ オフィシャル係りの後ろに、ルールを理解している大人の方1名以上のオフィシャル主任をお願いします。

第44回石川県ミニバスケットボール大会 オフィシャル＜大会2日目＞

◎ 七尾市中島体育館

※色つきは女子

No.	試合時間	Aコート		TO係	Bコート		TO係		
1	9:30～	1日目 L5勝者	-	1日目 K6勝者	1日目 J5勝者	1日目 L6勝者	-	1日目 H3勝者	1日目 A4勝者
2	10:40～	1日目 G4勝者	-	1日目 H4勝者	2日目 A1敗者	1日目 C6勝者	-	1日目 C4勝者	2日目 B1敗者
3	11:50～	1日目 J5勝者	-	1日目 I6勝者	2日目 A2敗者	1日目 A4勝者	-	1日目 B4勝者	2日目 B2敗者
4	13:00～	1日目 E5勝者	-	1日目 F5勝者	1日目 I6勝者	1日目 E6勝者	-	1日目 F6勝者	1日目 B4勝者
5	14:10～	2日目 A1勝者	-	2日目 B1勝者	2日目 A4敗者	2日目 A2勝者	-	2日目 B2勝者	2日目 B4敗者
6	15:20～	2日目 A3勝者	-	2日目 B3勝者	2日目 A5敗者	2日目 A4勝者	-	2日目 B4勝者	2日目 B5敗者

◎ 七尾市田鶴浜体育館

No.	試合時間	Cコート		TO係	Dコート		TO係		
1	9:30～	1日目 L4勝者	-	1日目 K5勝者	1日目 A5勝者	1日目 I4勝者	-	1日目 J4勝者	1日目 E7勝者
2	10:40～	1日目 I5勝者	-	1日目 D4勝者	2日目 C1敗者	1日目 C5勝者	-	1日目 D5勝者	1日目 D1勝者
3	11:50～	1日目 A5勝者	-	1日目 B5勝者	2日目 C2敗者	1日目 E7勝者	-	1日目 F7勝者	2日目 D2敗者
4	13:00～	1日目 G5勝者	-	1日目 H5勝者	1日目 B5勝者	1日目 A6勝者	-	1日目 B6勝者	2日目 F7勝者
5	14:10～	2日目 C1勝者	-	2日目 D1勝者	2日目 C4敗者	2日目 C2勝者	-	2日目 D2勝者	2日目 D4敗者
6	15:20～	2日目 C3勝者	-	2日目 D3勝者	2日目 C5敗者	2日目 C4勝者	-	2日目 D4勝者	2日目 D5敗者

オフィシャル＜大会3日目＞

◎ 七尾市中島体育館

No.	試合時間	Aコート	TO係	Bコート	TO係
1	9:30～	女子準決勝	2日目 A5敗者	女子準決勝	2日目 B5敗者
2	10:40～	男子準決勝	2日目 C5敗者	男子準決勝	2日目 D5敗者
3	11:50～	女子決勝	2日目 A6敗者	女子3位決定戦	2日目 B6敗者
4	13:00～	男子決勝	2日目 C6敗者	男子3位決定戦	2日目 D6敗者

※ オフィシャル係りの後ろに、ルールを理解している大人の方1名以上のオフィシャル主任をお願いします。